



RAINA

Bañera de STONEX® de esquina asimétrica izquierda con desagüe click-clack y sifón

MEDIDAS

Longitud	1700 mm
Anchura	750 mm
Altura	590 mm

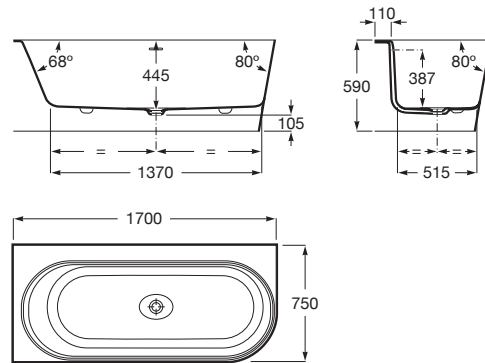
COLORES Y ACABADOS



PVPR (IVA INCLUIDO)

2940,30 €

DIBUJOS TÉCNICOS



CARACTERÍSTICAS

Bañera de STONEX® de esquina asimétrica izquierda. Incluye desagüe click-clack, sifón y rebosadero integrado.

Altura de la bañera con faldón instalado (mm): 590

Altura interior (mm): 450

Anchura interior inferior (mm): 515

Capacidad (l): 190

Capacidad (personas): 2

Desagüe: Incluido

Diámetro del desagüe (mm): 52

Estructura de montaje: Con pies

Forma: Angular simétrica

Instalación pies: Pies incluidos

Longitud interior inferior (mm): 1370

Material: STONEX®

Peso (kg): 97

Posición de la repisa para grifería: Lado largo

Tipo de instalación: Con faldón en L izquierda

Raina

Las formas clásicas se reinventan en una nueva bañera oval fabricada en Stonex® con espacio para dos personas.



MANUALES Y RECURSOS

 [Manual de usuario](#)

 [Manual de instalación](#)